

macht's möglich

GLOVITAL AG

St. Gallerstrasse 34a CH 9320 Arbon

info@glovital.ch

www.glovital.ch

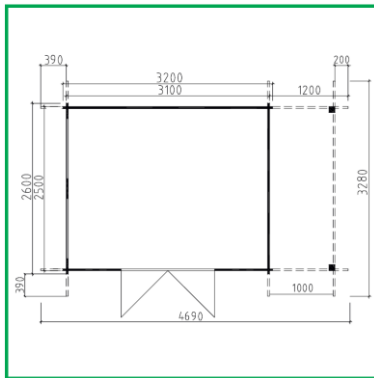


HOLZBAUTEN FÜR HOF UND GARTEN

Tel. +41 (0)71 868 77 66

Fax +41 (0)71 868 77 65

Blockhaus Pulti activa 28-A Mit Schleppdach



Aufbau:

Unterstand rechte Seite: 100 cm

Bohlenstärke 28 mm

Dachüberstand 40 cm

Pultdach

1 Doppelflügeltüre

2 Kipp- Einzelfenster

Holz Fichte roh, unbehandelt

ohne Dachabdeckung und Farbe

Typ	Masse in cm				Preis (inkl. MwSt)	Lieferung bis 100 km + Ablad mit Kran	Montage
	Breite	Tiefe	Höhe	Schleppdach			
Pulti activa 28-A	320	260	234	+ 120	4'180.00	250.00	980.00
Dachpappe					180.00		

Bei uns erhalten Sie auch **Fundamente und Dachrinnen**

Wir erstellen gerne das speziell auf Ihre Bedürfnisse zugeschnittene Angebot!

**Lassen Sie sich auf unsere permanenten Ausstellungen
kompetent beraten oder rufen Sie uns an!**

Ladenöffnungszeiten:

Di- Fr 13.30 bis 18.00 Uhr, Sa 9.00 bis 16.00 Uhr durchgehend / Montag geschlossen

Das Ausstellungsgelände ist das ganze Jahr geöffnet – Für eine persönliche Beratung ausserhalb der Ladenöffnungszeiten melden Sie sich im Büro oder vereinbaren Sie einen Termin. Besten Dank.